

A*36

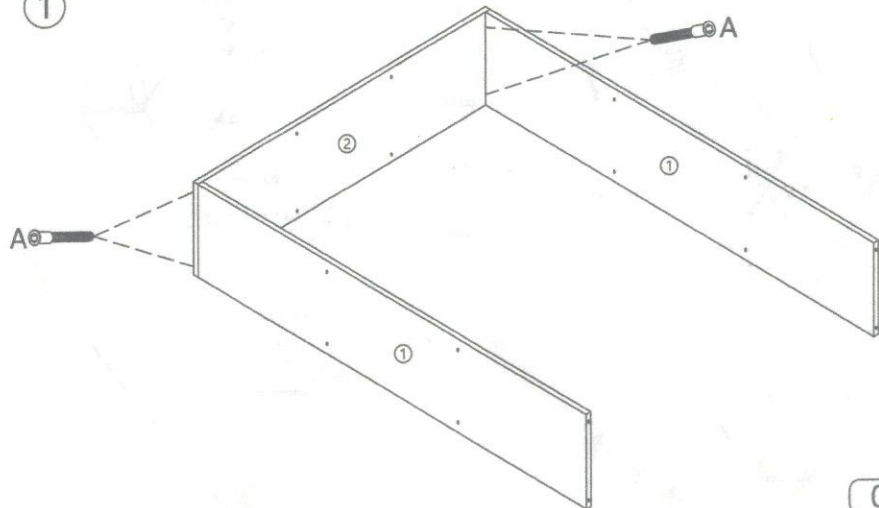


B*30



C*5

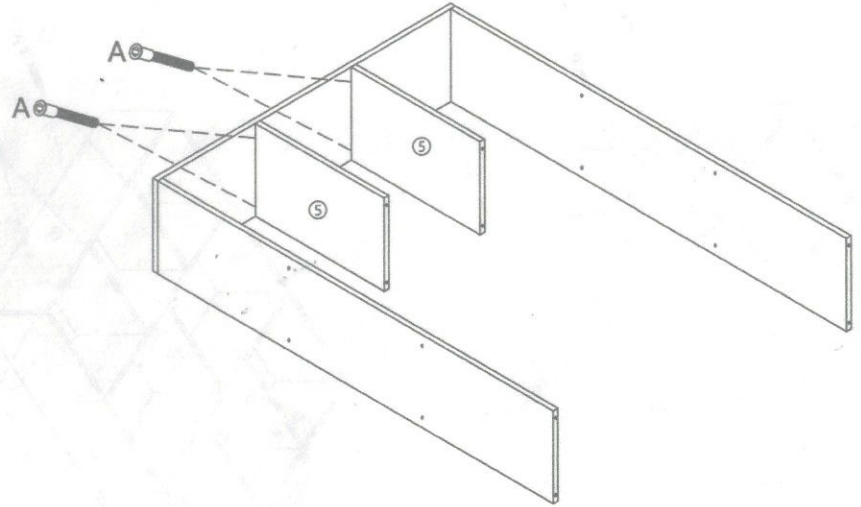
①



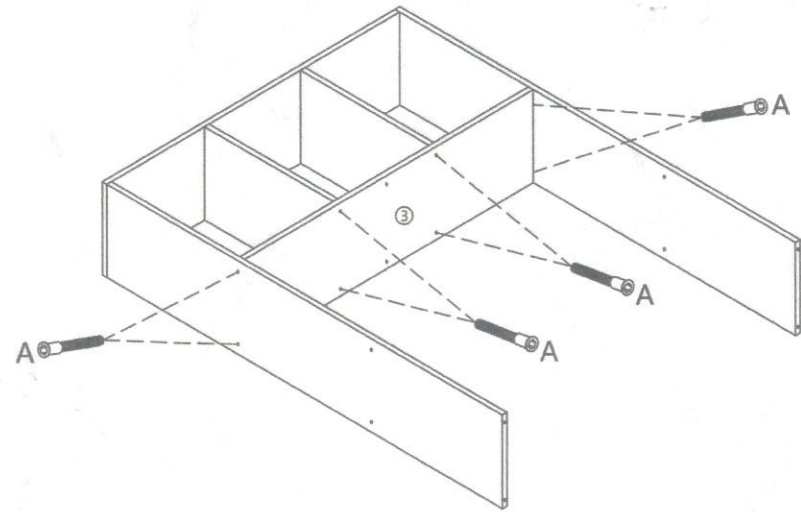
01

②

FUR 1835-5



③



02

